

LVS-INDEX - INDUSTRIE PROPRE, LES VESTIAIRES CHAUFFANTS



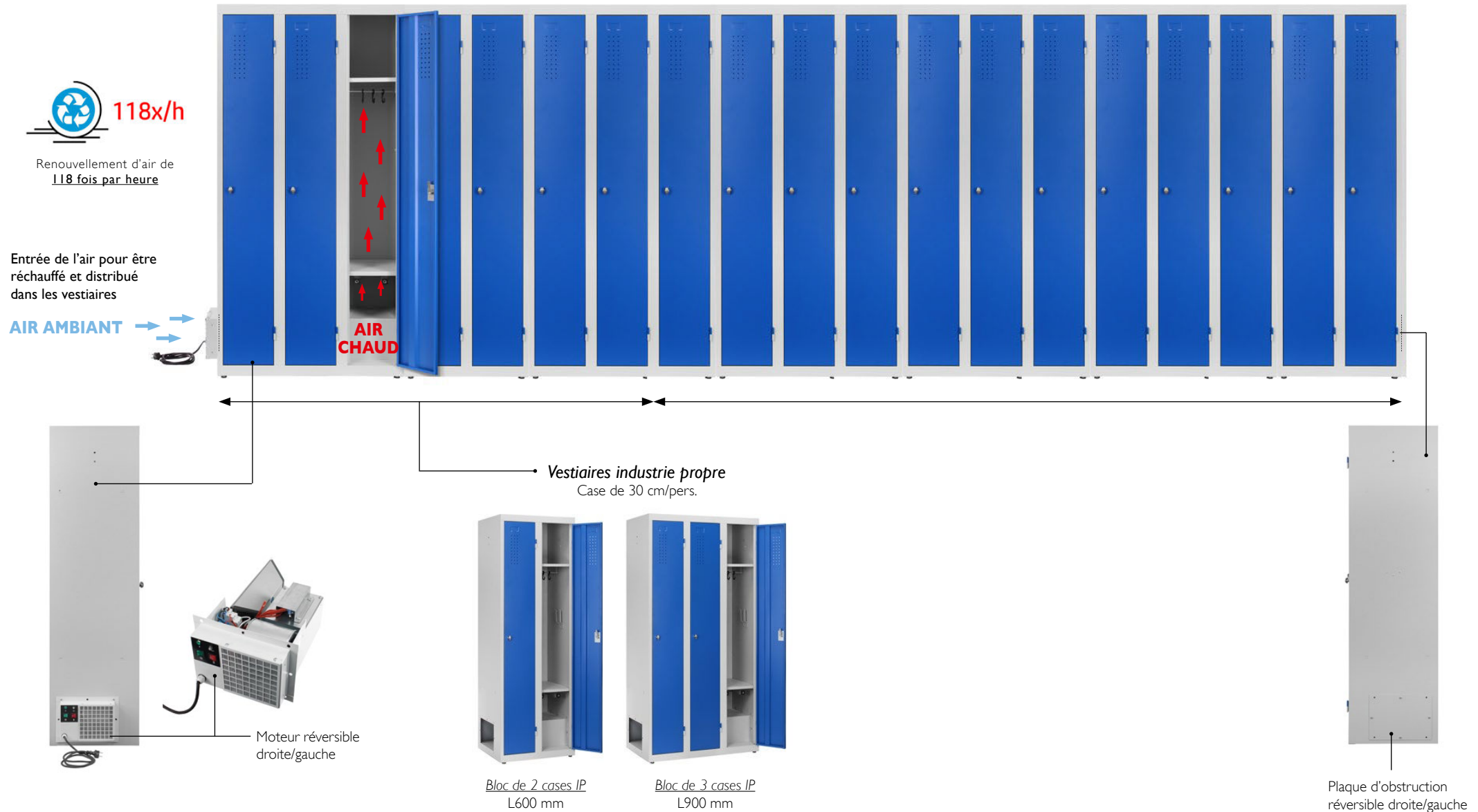
Modèles déposés pour l'UE

Des vestiaires d'une nouvelle ère

Vestiaire Individuel Chauffant LVS-INDEX - Industrie Propre



Nos vestiaires s'adaptent à votre besoin et environnement. Le moteur réversible gauche/droite simplifie votre l'installation. Choisissez parmi nos configurations standards à partir de 4 personnes, ou concevez une solution sur mesure selon vos effectifs et votre espace.



CARACTÉRISTIQUES

CARACTÉRISTIQUES VESTIAIRES :

- Construction monobloc soudée en tôle d'acier
- Corps et portes d'épaisseur 6/10e
- Fermeture 1 point par morillon débrayable
- 1 tablette supérieure, 1 tringle porte-cintres en métal, Ø8 mm
- Supports pour suspendre une paire de bottes et une paire de gants
- Renfort de porte vertical toute hauteur
- Plaque de renfort autour de l'empreinte de la fermeture
- Portes montées sur des gonds extérieurs, ouverture à plus de 180°
- Porte-étiquette embouti, étiquette non fournie L.62 x H.40 mm
- Aérations par perforations Ø5mm en partie haute de chaque porte
- 4 vérins de réglage, course de 10 mm
- Peinture époxy durable et résistante aux chocs

CARACTÉRISTIQUES DU BLOC MOTEUR :

- Interrupteur marche/arrêt du ventilateur
- Interrupteur pour la mise en route du chauffage
- Arrêt automatique au bout de 9h
- Témoin d'alimentation LED
- Puissance du ventilateur 30 W, flux d'air 435 m³/h
- Puissance de la résistance : 2500 W
- Longueur du câble d'alimentation mini 1,65 m, section 2,5mm²
- Positionnement du bloc moteur réversible droite/gauche
- Alimentation 230 V, 16 A
- Conformité CE
- réf. VESTCHAUF-V2/MOTEU

VESTIAIRES INDUSTRIE PROPRE :



Bloc de 2 cases IP
L600 x P500 x H1800 mm



Bloc de 3 cases IP
L900 x P500 x H1800 mm



- 1 Témoin d'alimentation LED
- 2 Disjoncteur en cas de surcharge, 230V, 16A
- 3 Interrupteur marche/arrêt du ventilateur
- 4 Mise en marche du chauffage

RÉFÉRENCES DES BATTERIES DES VESTIAIRES IND. PROPRE

DÉSIGNATION	NBRE DE PERSONNES	VESTIAIRES CHAUFFANT : SÉCHAGE AIR CHAUD UNIQUEMENT	VESTIAIRES DÉINFECTANT: DÉSINFECTION UNIQUEMENT	VESTIAIRES CHAUFFANT + DÉSINFECTANT: SÉCHAGE AIR CHAUD + DÉSINFECTION	NBRE DE BLOCS 2 CASES IP	NBRE DE BLOCS 3 CASES IP	DIMENSIONS HORS TOUT L x P x H mm
		LVS-INDEXC/IP/5	LVS-INDEXD/IP/5	LVS-INDEXC/D/IP/5			
Vestiaires 6 cases industrie propre	6 pers.	LVS-INDEXC/IP/6	LVS-INDEXD/IP/6	LVS-INDEXC/D/IP/6	0	2	1890 x 500 x 1800
Vestiaires 7 cases industrie propre	7 pers.	LVS-INDEXC/IP/7	LVS-INDEXD/IP/7	LVS-INDEXC/D/IP/7	2	1	2190 x 500 x 1800
Vestiaires 8 cases industrie propre	8 pers.	LVS-INDEXC/IP/8	LVS-INDEXD/IP/8	LVS-INDEXC/D/IP/8	1	2	2490 x 500 x 1800
Vestiaires 9 cases industrie propre	9 pers.	LVS-INDEXC/IP/9	LVS-INDEXD/IP/9	LVS-INDEXC/D/IP/9	0	3	2790 x 500 x 1800
Vestiaires 10 cases industrie propre	10 pers.	LVS-INDEXC/IP/10	LVS-INDEXD/IP/10	LVS-INDEXC/D/IP/10	2	2	3090 x 500 x 1800

Composition:

Gamme **CHAUFFANTE**: 1 moteur **1**, des vestiaires industrie propre IP **3** **4** selon quantité indiquée sur le tableau, 1 plaque d'obstruction **5**.

Gamme **DÉSINFECTANTE**: 1 module de désinfection **2**, 1 plaque perforée pour le module de désinfection **6**, des vestiaires industrie propre IP **3** **4** selon quantité indiquée sur le tableau, 1 plaque d'obstruction **5**.

Gamme **CHAUFFANTE ET DÉINFECTANTE**: 1 moteur **1**, 1 module de désinfection **2**, des vestiaires industrie propre IP **3** **4** selon quantité indiquée sur le tableau, 1 plaque d'obstruction **5**.



Gammes disposant du moteur **1**
Insertion du moteur sur un des
deux côtés du vestiaire



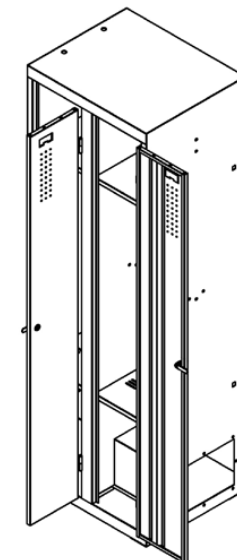
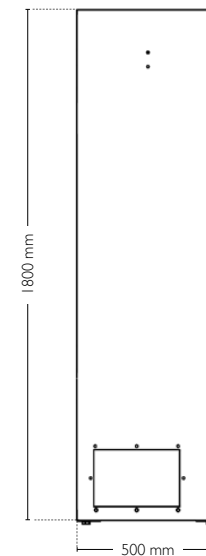
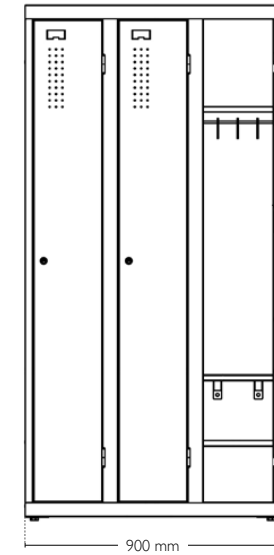
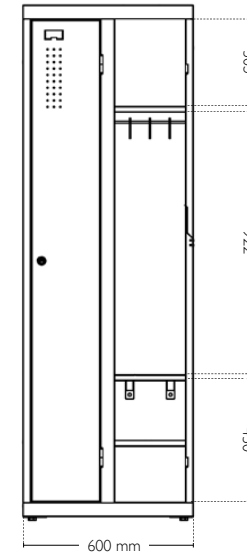
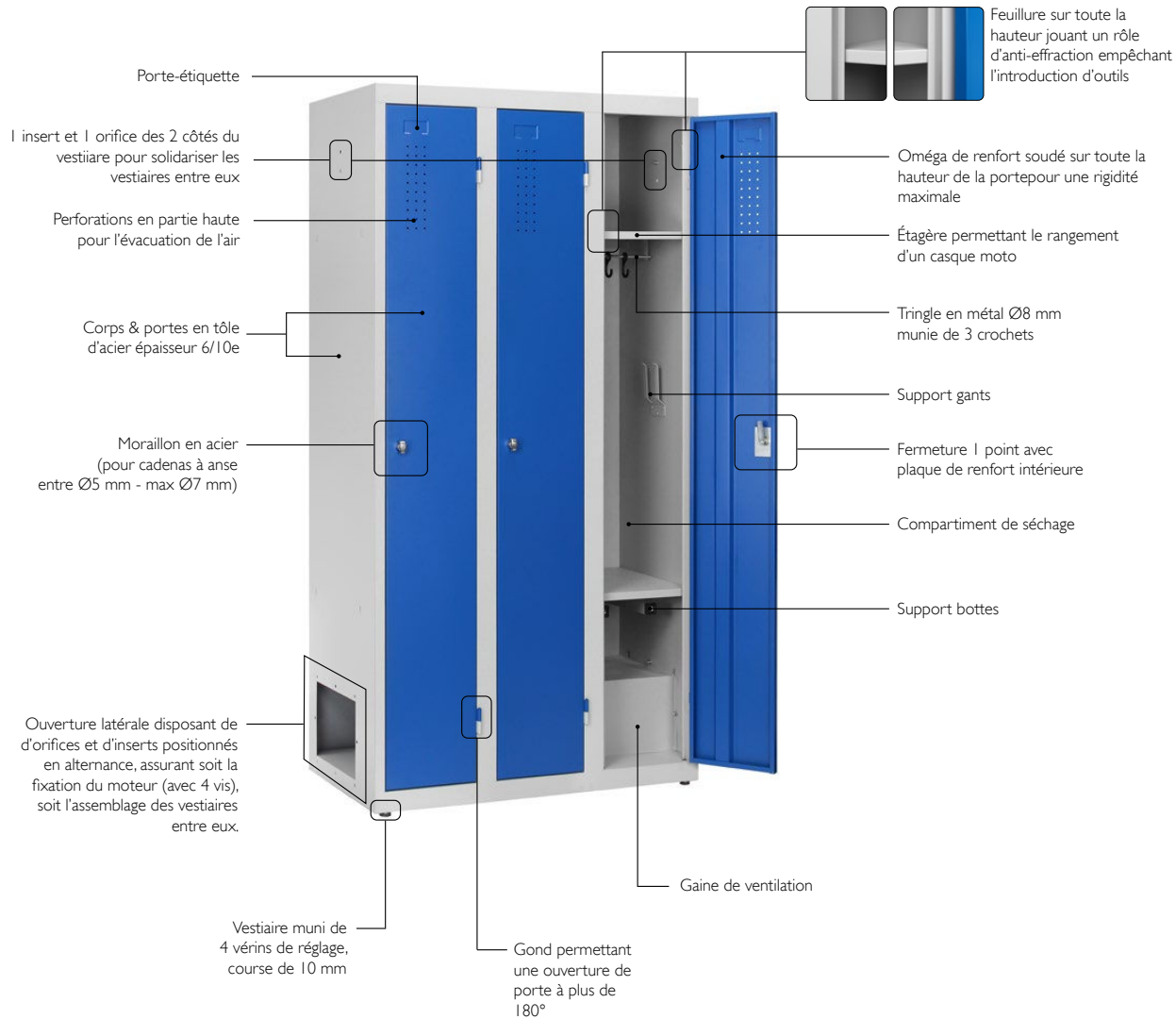
Gamme **DÉSINFECTANTE**

Insertion du module de désinfection
sur un des deux côtés du vestiaire

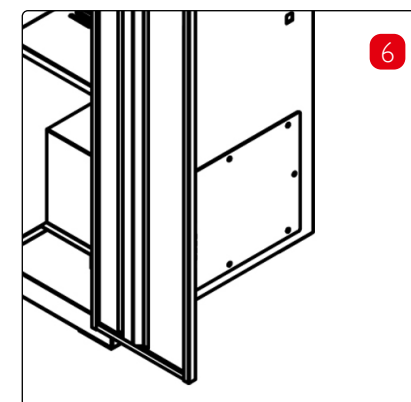
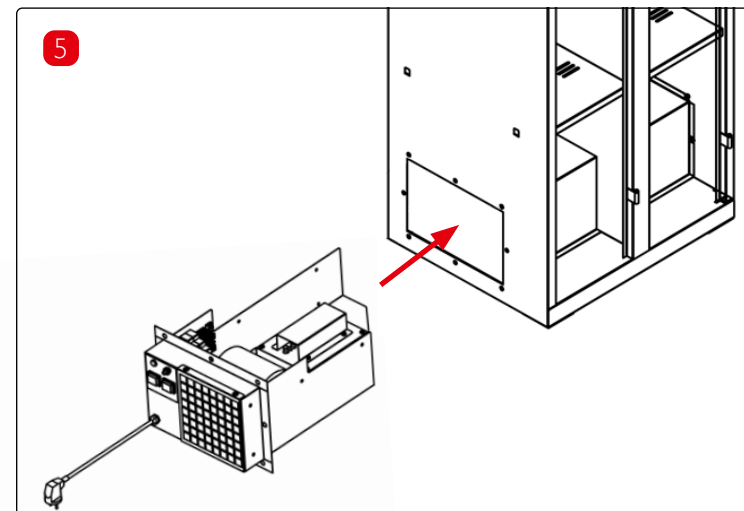
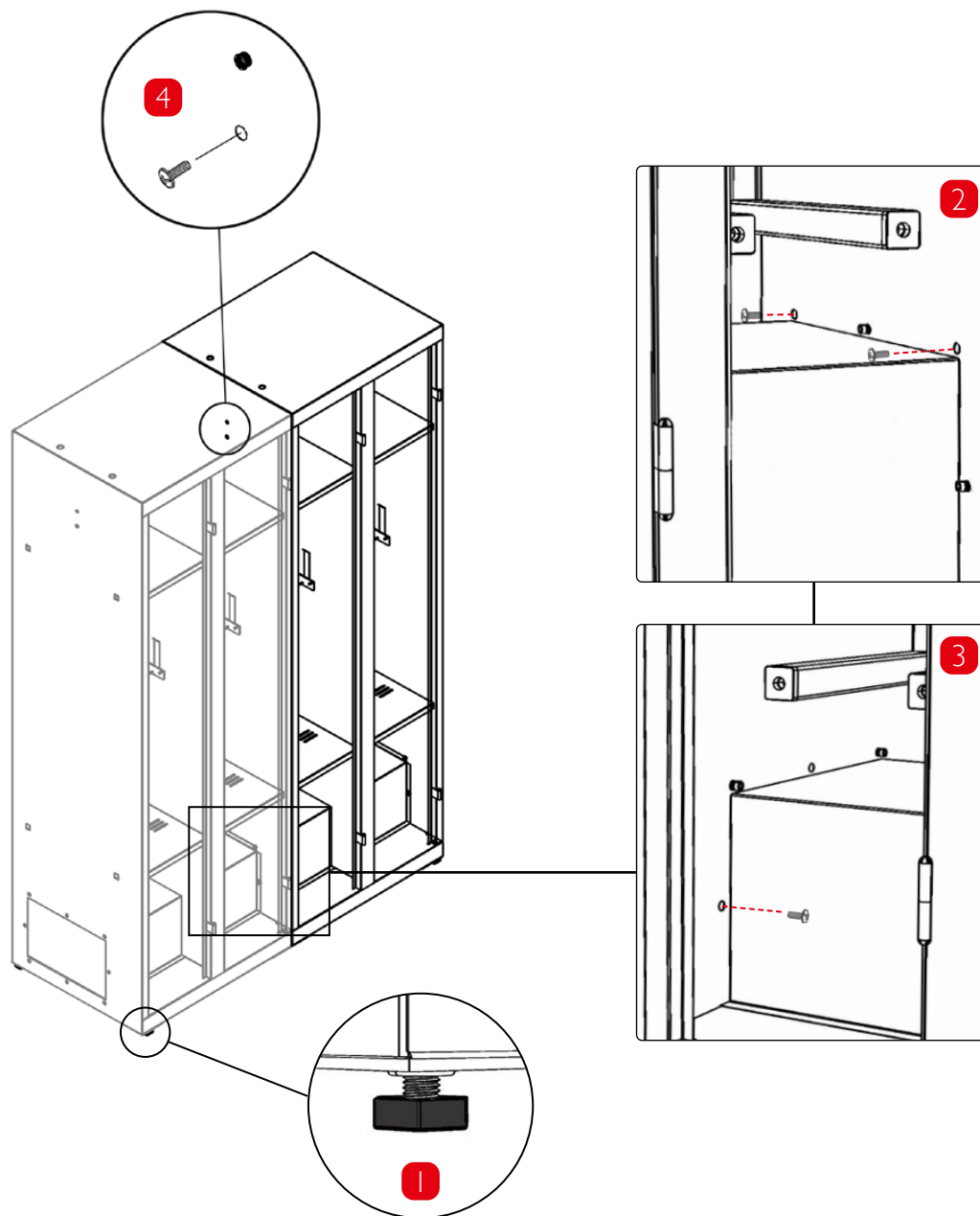




PRÉSENTATION VISUELLE & DIMENSIONS DES VESTIAIRES INDUSTRIE PROPRE



INSTRUCTIONS D'ASSEMBLAGE



- 1 Ajuster les vérins pour aligner les vestiaires à la même hauteur
- 2 Fixer les 2 vis côté droit au dessus de la gaine
- 3 Fixer 1 vis côté gauche en bas de la gaine
- 4 En haut, fixer 1 vis côté gauche ou droit
- 5 Insérer le moteur et fixer-le à l'aide des 4 vis
- 6 Fixer la plaque d'obstruction à l'aide des 4 vis