

Notice de montage et d'installation

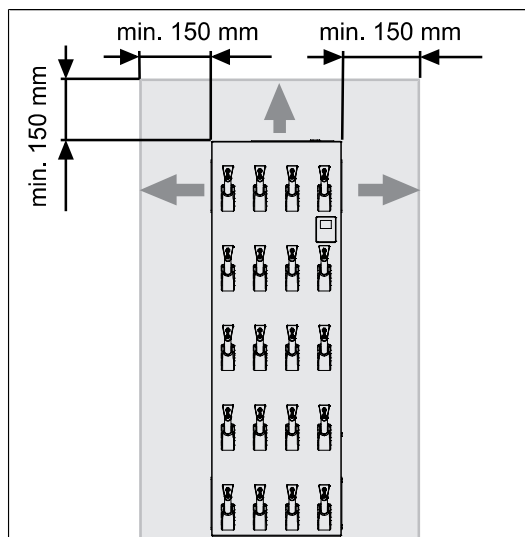


5.3.1 Installation

ATTENTION

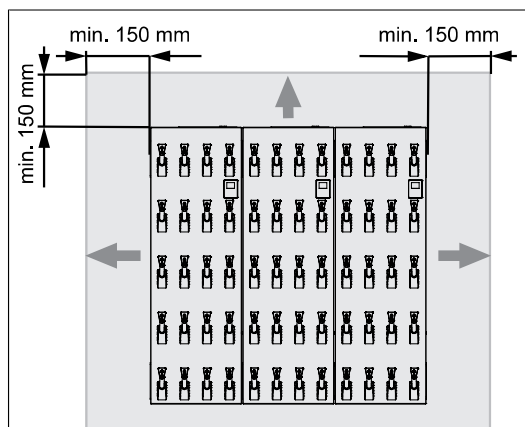
Les murs et le plafond ne doivent **PAS** être constitués de matériaux facilement inflammables ! En cas de panne, de l'air chaud à environ 80 - 90 °C peut éventuellement s'échapper de la grille d'aspiration à l'arrière de l'appareil pendant quelques minutes ! Sur le modèle avec deux pieds (en option), veuillez à fixer correctement les deux pieds au sol !

Lors du montage au mur, veuillez à ce que le mur et l'ancre de fixation possèdent une capacité portante suffisante ! Le poids de l'appareil et la charge correspondante de l'équipement à sécher doivent être pris en compte !



- Respectez une distance minimale de 150 mm par rapport aux murs et au plafond à gauche et à droite.

5.3.2 Espace libre lors de l'installation en rangée



- Lorsque plusieurs séchoirs sont placés côte à côte, aucun espace entre les séchoirs n'est requis. La distance par rapport aux murs adjacents et par rapport au plafond doit être d'au moins 150 mm.

Notice de montage et d'installation

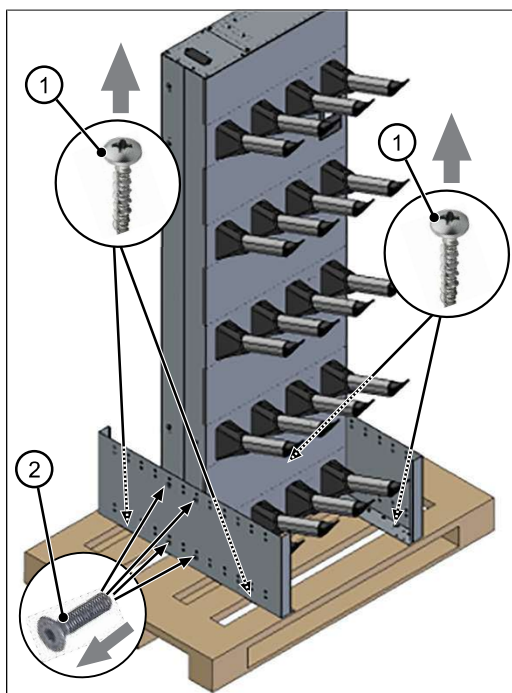


5.4 Montage

INFO

Nous recommandons de faire installer le séchoir par un ouvrier qualifié.

5.4.1 Ôter les protections de transport



Afin de sécuriser le séchoir pendant le transport, celui-ci est fixé avec une protection de transport sur la palette en bois.

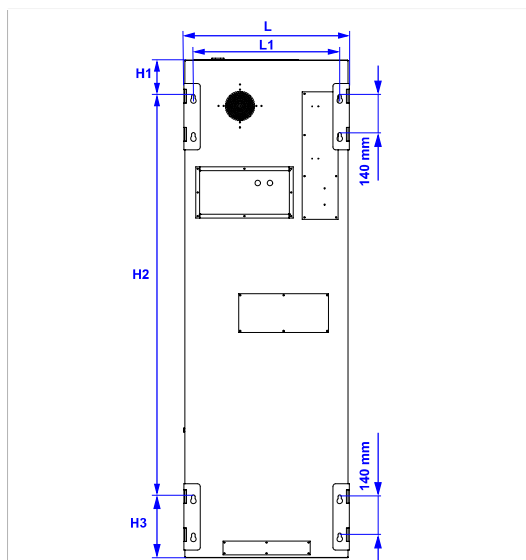
INFO

Effectuez le démontage à l'aide d'une seconde personne. Le séchoir doit être stabilisé en permanence.

Lors du démontage, effectuez les étapes suivantes.

1. Retirez d'abord les vis [1] fixant la protection de transport à la palette.
 - Selon la taille et le poids du séchoir, 4 à 8 vis doivent être retirées.
2. Retirez les vis à tête fraisée [2] fixant la protection de transport au séchoir (4 pièces par côté).

5.4.2 Points de fixation



Points de fixation pour montage mural.

- Réalisez des perçages [1] pour le montage conformément au tableau.

! NOTE

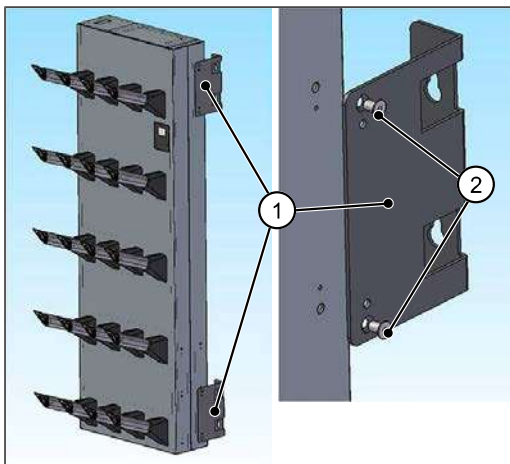
Choisissez du matériel de fixation adapté au montage mural.

Tableau des dimensions pour montage mural du séchoir [mm]					
Type	L	L1	H1	H2	H3
5 personnes	408	338	133	1472	226
10 personnes	608	538	133	1472	226
15 personnes	908	838	133	1472	226
20 personnes	1208	1138	133	1472	226

Notice de montage et d'installation



5.4.3 Montage mural



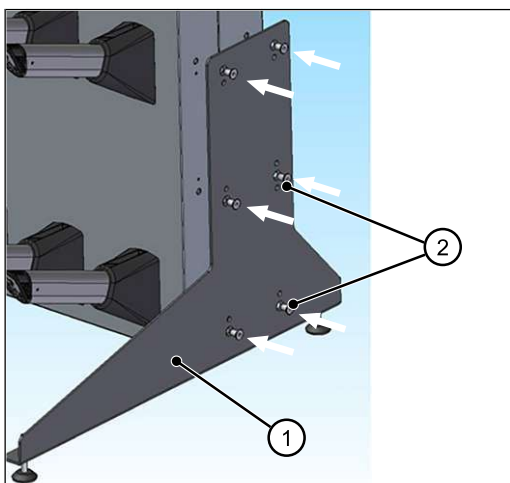
Fixez comme suit l'appareil à un mur porteur l'aide de matériel de montage adapté (chevilles + vis).

1. Mesurez et marquez 4 points de fixation (si possible à l'aide des trous en forme de serrure supérieurs des 4 supports muraux [1], ou avec un ou plusieurs des trous en forme de serrure inférieurs).
2. Vissez des vis adaptées (M10) jusqu'à ce que les supports muraux soient fixés légèrement.
3. Fixez les 4 supports muraux à l'appareil avec les vis à tête fraisée M8x16 fournies (DIN 7991) [2].
4. Accrochez l'appareil aux 4 points puis fixez les vis correctement en utilisant les ouvertures carrées situées sur le côté des supports muraux de sorte que l'outil (p. ex. clé hexagonale) puisse être inséré de manière appropriée.

INFO

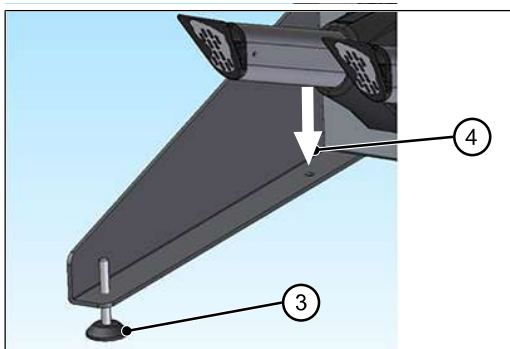
Si le mur est irrégulier, posez une rondelle adaptée.

5.4.4 Montage isolé – montage au sol



Installez l'appareil sur un sol stable et fixez-le au sol comme suit à l'aide du matériel de montage approprié (chevilles + vis).

1. Fixez les 2 pieds [1] à l'appareil avec les vis à tête fraisée M8x16 fournies (DIN 7991) [2].



2. Alignez l'appareil sur les plans horizontal et vertical à l'aide des pieds de réglage [3] en utilisant un niveau à bulle.
3. Fixez ensuite l'appareil au sol sur chaque côté (pied) [4] à l'aide du matériel de fixation approprié (goujon d'ancrage, etc.).

INFO

Idéalement, l'appareil devrait également être fixé au mur à l'aide des deux pattes de fixation murale supérieures.