

La penderie collective TEAM10 pour 10 personnes est équipée d'un système de ventilation d'air chaud. Cette penderie métallique monobloc est spécialement adaptée pour les métiers en extérieur.

Elle permet de sécher simultanément vêtements de travail, paires de chaussures, bottes ou gants pour 10 personnes. Elle répond parfaitement au confort des utilisateurs et apporte un niveau d'hygiène supplémentaire dans les vestiaires. La TEAM10 est un produit qui peut venir compléter l'offre de vestiaires classiques sur des installations existantes.



PAS D'ASSEMBLAGE
PRÊT À L'EMPLOI

CE



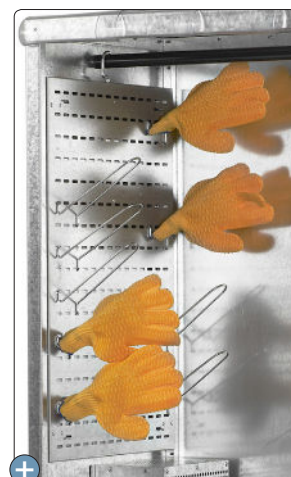
2 moteurs électriques pour un séchage efficace des EPI



Séchage par circulation d'air chaud à l'intérieur des chaussures



Évacuation de l'excédent d'eau grâce au plan incliné



Support pour 10 paires de gants en option

CARACTÉRISTIQUES :

- Construction monobloc en tôle d'acier galvanisé anti-corrosion
- Épaisseur de tôle en 12/10e, fond en 10/10e
- Rideaux à lames verticales en PVC translucide isolant
- Penderie fermée pour le séchage des vestes
- Tringle porte-cintres en PVC noir
- Partie inférieure inclinée pour l'évacuation d'eau
- 20 supports ventilés pour le séchage de 10 paires de bottes (embase et embouts en plastique rigide noir)
- 2 poignées de manutention
- 4 vérins de réglage pour la mise à niveau
- Option : un support pour 10 paires de gants

SYSTÈME D'AIR CHAUD VENTILÉ :

- 2 moteurs électriques, puissance totale 1600 W
- Température de séchage : ~ 43°C
- Temps de séchage : 1 à 4 heures
- Temporisation avec arrêt automatique au bout de 4h
- Longueur du câble : 2,30 m
- Protection par fusible
- Indice de protection IP20
- Alimentation 230 V, 10A
- Conformité CE

DIMENSIONS :

- Dim. hors tout : L1550 x P500 x H1970 mm
- Poids : 95 kg

PENDERIE LIVRÉE SUR PALETTE

RÉFÉRENCES

RÉFÉRENCES	DÉSIGNATION	DIM. hors tout L x P x H mm
LVS-TEAM10	Penderie chauffante collective pour 10 personnes	1550 x 500 x 1970
LVS-TEAM10/GANTS	Support pour 10 paires de gants	455 x 30 x 695



Lames en PVC
translucide isolant L200 x H1160 mm



MOTEUR INTERNE pour
le séchage des vestes

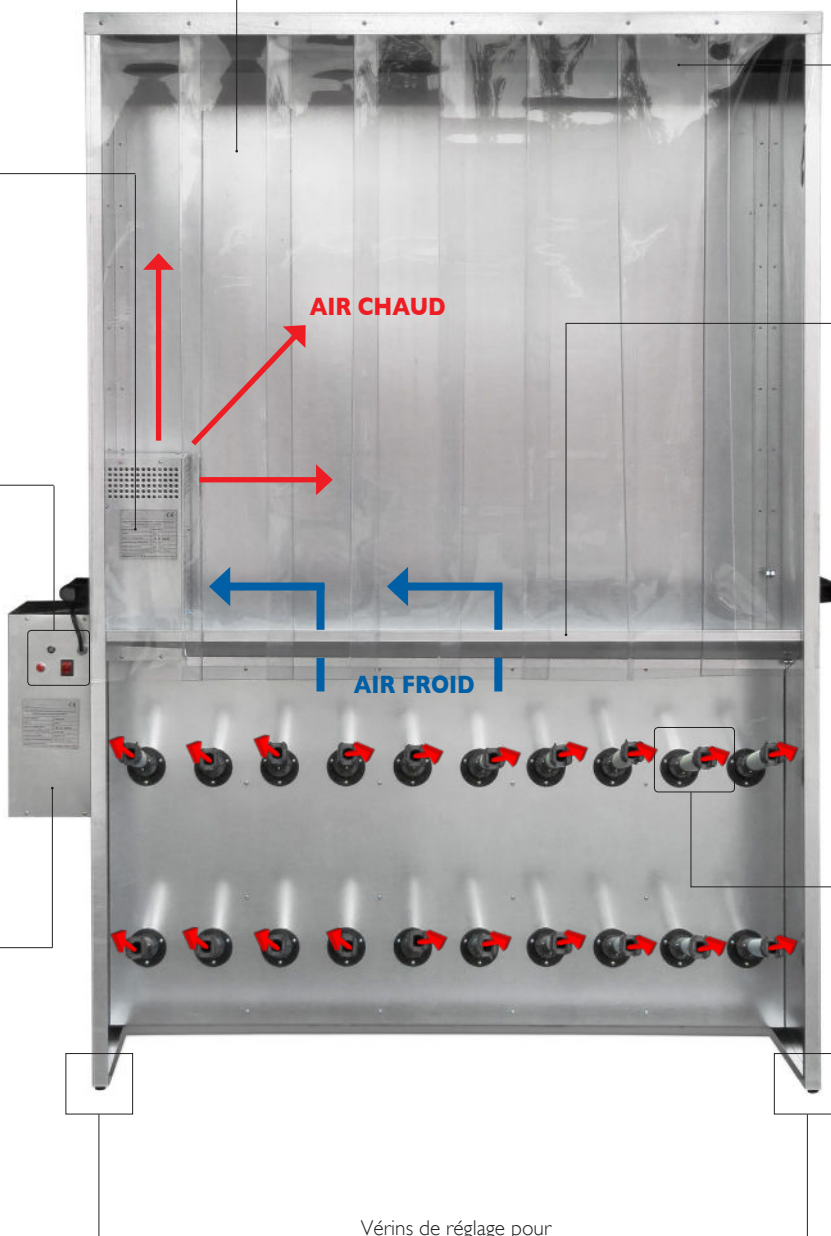


- 1 Interrupteur principal
- 2 Témoin lumineux
- 3 Fusible

AIR FROID →



MOTEUR EXTERNE pour
le séchage des chaussures
ou bottes



Tringle porte-cintres



Plan incliné pour
l'évacuation d'excédent
d'eau. La fente sert aussi
d'entrée d'air.



Poignée de manutention

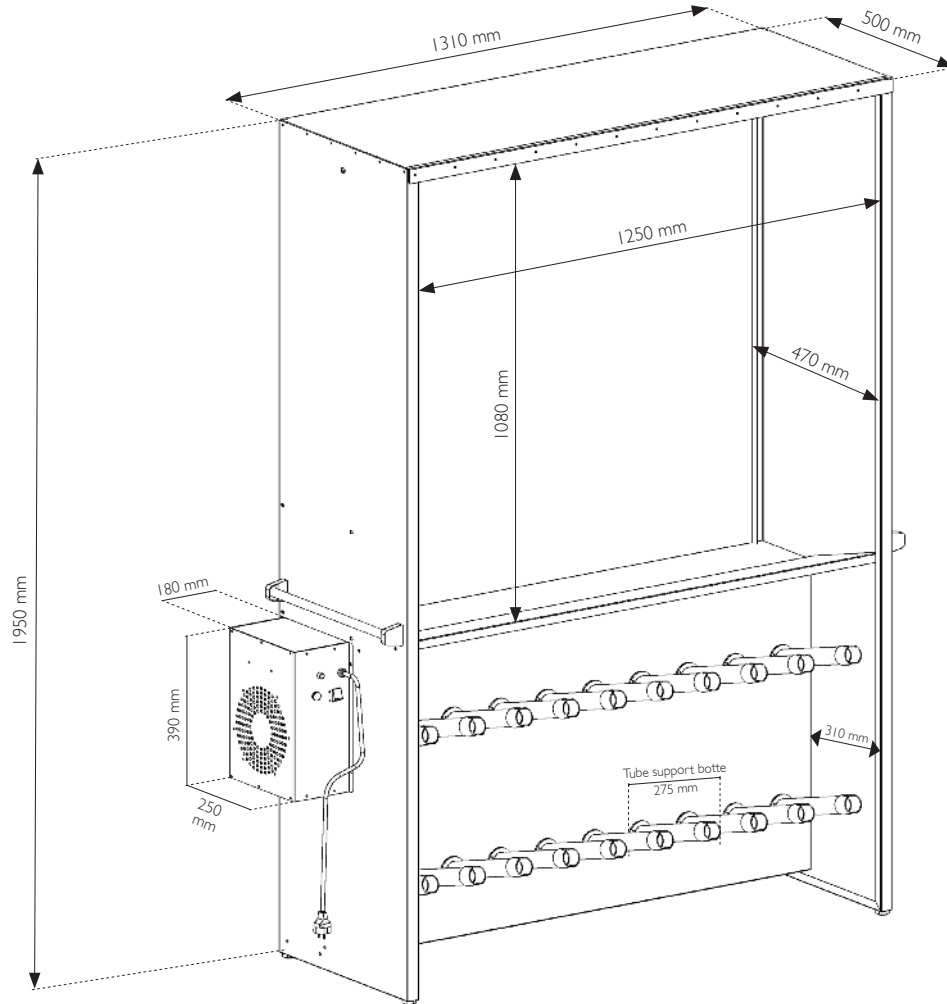


AIR CHAUD

Séchage par circulation
d'air chaud à l'intérieur
des chaussures

Vérins de réglage pour
la mise à niveau





TEAM10 - PIECE DETACHEES

MAJ le 29/01/2019

Lame en plastique
ref : **TEAM10/LAME/PL**
sur stock

Moteur interne
ref : **TEAM10/MOTV4/INT**
sur stock

Moteur externe
ref : **TEAM10/MOTV4**
sur stock

Fusible pour moteur externe
ref : **TEAM10/FUSIBLE**
sur stock

Accessoires sur STOCK :
support pour 10 gants
ref : **TEAM10/GANTS**

Poignée de manutention ref :
TEAM10/POIGNEE
sur stock

Embase plastique (avec visserie)
ref: **TEAM10/EMBA/BOT**
sur stock

Tube support botte
ref: **TEAM10/TUBE/BOT**
sur stock

Embout plastique
ref: **TEAM10/EMBOU/BOT**
sur stock

Vérin de réglable M10 ref :
TEAM10/VERIN
sur stock

Pièces détachées sur demande avec du délai :

Interrupteur marche/arrêt :
ref : TEAM10/INTERRUPT



Ventilateur pour moteur :
ref : TEAM10/VENTIL



Lot de 2 minuteries pour moteur externe:
ref : TEAM10/TIMER



DRYING CABINET

PENDERIE CHAUFFANTE

LVS-TEAMI0/V4

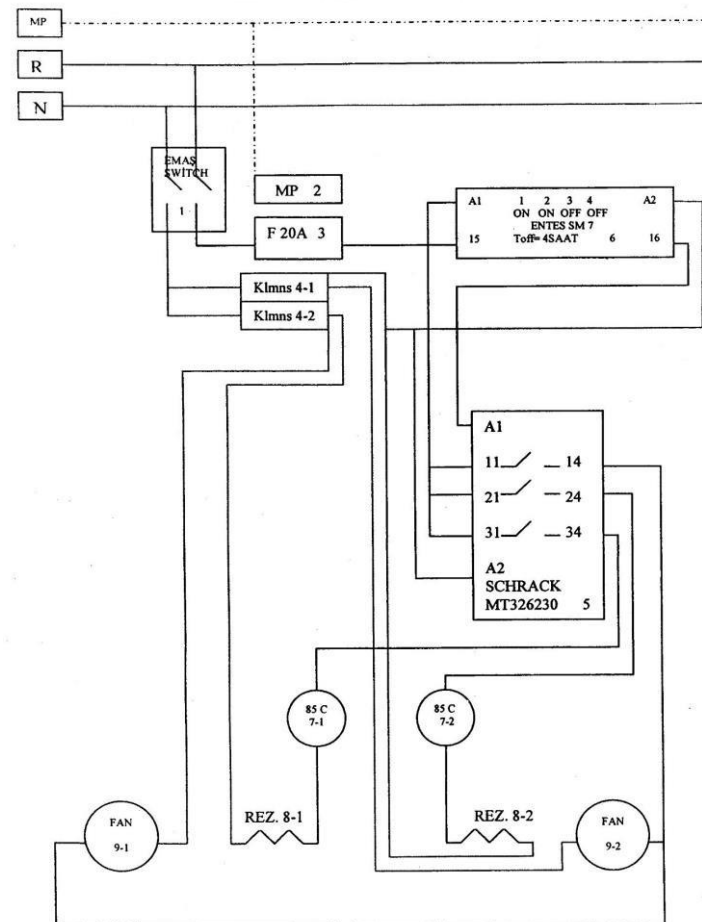


DIMENSIONS : 1950 x 1310 x 500
 WEIGHT / POIDS mm : 92 Kg
 POWER CONSUMPTION / : 1600 W
 PUISSANCE INPUT VOLTAGE / TENSION : 220-230 VDA – 50 Hz



05 31 61 98 57

contact@le-vestiaire-sechant.fr



no	PARTS NUMBER / POSITION	PARTS NAME / DESIGNATION	SPECIFICATIONS	PIECES
1	1	SWITCH / INTERRUPTEUR MARCHÉ-ARRÊT	A14 16A 250VAC	1
2	3	GLASS FUSE/FUSIBLE TRANSLUCIDE	20A 250VAC	1
3	5	RELAY RELAIS	10A - 20A 300VAC	1
4	6	TIMING RELAY/RELAIS TEMPORISATION	(0.1s-60h) 220/330 VAC	1
5	7-1 & 7-2	THERMOSTAT	85C 250VAC	2
6	8-1 & 8-2	RESISTANCE	725W 250VAC	2
7	9-1 & 9-2	ROTARY FAN / VENTILATEUR ROTATIF	220/240VAC 0,30A 44W	2
8	4-1 & 4-2	CONNECTEUR NEUTRE	2.5 mm 750V	2
9	2	GROUND CONNECTOR /CONNECTEUR TERRE	2.5 mm	1

USER GUIDE

- 1 - Locate the clothes and shoes to the places which are reserved for them
 - a – Place the shoes on the nozzles which are at the bottom part of the cabinet
 - b – Hang up the wet clothes in the upper drying part of the cabinet

Not: Be aware of that the clothes not block the drying fan for convenient drying process

- 2 - Turn on the switch from position -0 to position -1, so that the fan of the cabinet will start to blow warm air
- 3 - The fans of the drying cabinet will go off automatically after 4 hours. If there is a need for further drying turn on the switch again
- 4 - Don't cover the air inlet part of the fan for continuous air feeding

TROUBLESHOOTING

- 1 - Check whether you have plugged in the plug of the cabinet
- 2 - Check whether you have turned on the switch to the position -1
- 3 - Check safety fuse
- 4 - Check the fan and air inlet

After these checks if the system still does not work, contact your distributor.

NOTICE D'UTILISATION

- 1 - Placer les vêtements et chaussures aux emplacements réservés à cet effet
 - a – positionner les chaussures sur les supports métalliques situés dans la partie inférieure de l'armoire
 - b – Suspendre les vêtements à la tringle située dans la partie supérieure de l'armoire

Attention: Vérifier que les vêtements suspendus ne couvrent pas le système de ventilation à l'intérieur de l'armoire afin de ne pas entraver le bon déroulement du séchage

- 2 - Pour allumer le système de ventilation à air chaud, appuyer sur le bouton (situé sur le cache moteur à l'extérieur gauche de l'armoire) en position 1
- 3- L'arrêt de système de ventilation se fait automatiquement au bout de 4 heures de fonctionnement. Pour relancer un nouveau cycle de séchage éteindre puis rallumer la penderie à l'aide de l'interrupteur.
- 4 - Ne pas boucher les évacuations d'air à l'intérieur et l'extérieur de l'armoire

EN CAS DE PROBLEME

- 1 - Vérifier que la prise de courant fonctionne et que l'armoire est correctement branchée
- 2 - Vérifier que l'interrupteur (situé sur le cache moteur à l'extérieur gauche de l'armoire) est en position 1
- 3 - Vérifier le bon état du fusible
- 4 - Vérifier que le ventilateur et l'arrivée d'air ne soit pas obstrués

Après ces vérifications si le système ne fonctionne toujours pas, prenez contact avec votre distributeur.

